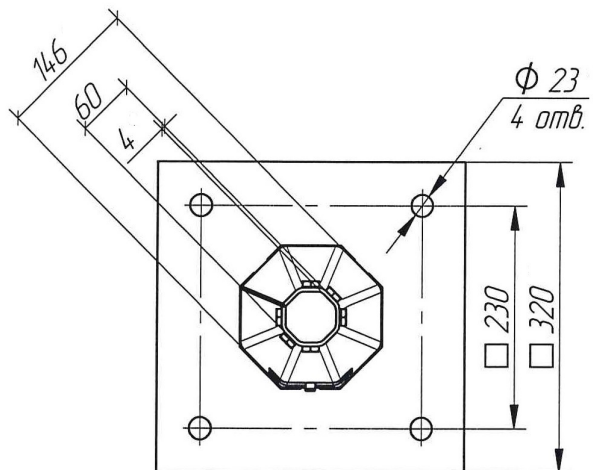
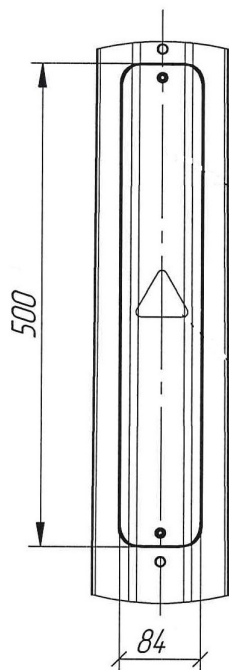


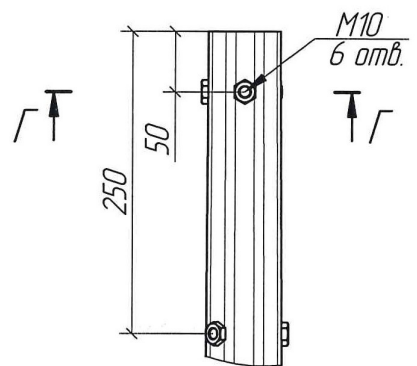
A(1:5)



B(1:5)



Б(1:4)



Г-Г(1:4)

